

保証書添付 保存用

防雨・防湿形 一般住宅用 取扱説明書

- このたびは弊社製品をお買い上げくださいます。ありがとうございます。
- 取り付けの前には必ずこの取扱説明書を最後まで読み、正しく施工してください。
- 取付工事が終わりましたら、この説明書はご使用になるお客様が保管してください。

注意図記号と
シグナル用語の
意味について

警告：誤った取り扱いをしたときに、死亡や重傷などに結びつく可能性のあるものです。

注意：誤った取り扱いをしたときに、傷害または家屋・家財などの損害に結びつくものです。

!：この記号は、注意(警告)をうながす内容があることを知らせるものです。

⊘：この記号は、禁止の行為であることを知らせるものです。

!：この記号は、行為をお守りいただく内容を知らせるものです。

器具取り付け時の安全上の注意

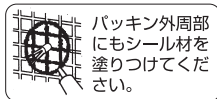
- ご使用の前に、この「器具取り付け時の安全上の注意」をよくお読みの上、正しくお使いください。
- お読みになったあとは、(いつでも見られる所に)必ず保管してください。

警告



器具の取り付けは、取扱説明書により確実に取り付けてください。取り付けに不備があると、器具の落下・感電・火災の原因となります。ポリエチレン系絶縁体を使用したEM(エコマテリアル)ケーブルをご使用される場合には、末端部付近の絶縁体露出部には黒テープなどで覆い保護をしてください。感電・火災の恐れがあります。

タイル面など取付面とのすき間に凹凸がある場合は、本体パッキンと取付面とのすき間を防水シールなどで埋めてください。防水が不完全な場合、火災・感電の原因となります。



電源線接続の際は、「器具の取り付け方法」に従って確実に行ってください。接続が不完全な場合は、接続不良による発熱、火災の原因となります。

器具の取り付けは、重量が耐える所で取扱説明書にしたがい確実に行ってください。取付に不備があると落下し、感電・けがの原因となります。



塩害地では使用しないでください。部品の腐食や結露の原因となります。

振動の激しい場所や、器具に衝撃の加わる場所では使用しないでください。器具破損の原因となります。

注意



器具取り付けの電源工事は、必ず工事店、電気店(有資格者)に依頼してください。一般の方の電源工事は、法律で禁止されています。

表示された電源電圧(交流100ボルト)以外の電圧で使用しないでください。感電・火災の原因となることがあります。

振動の激しい場所や、器具に衝撃の加わる場所では使用しないでください。器具破損の原因となります。

風の強い場所には取り付けしないでください。落下の原因となります。

この器具は屋内用です。屋外で使用しないでください。屋外で使用すると、漏電し、感電・火災の原因となることがあります。



この器具は天井面・壁面取付用防雨・防湿形の器具です。浴室や洗面所など湿気の多い場所で使用できます。

ただし防湿形ではありませんので、水中に浸して使用しないでください。

また、下記の場所には、取り付けしないでください。火災・感電・落下によるけがの原因となります。



使用時の安全上の注意

- ご使用の前に、この「使用時の安全上の注意」をよくお読みの上、正しくお使いください。

警告



布や紙など燃えやすいもので覆ったり、かぶせたりしないでください。火災の原因となります。



部品の追加や改造は絶対にしないでください。火災・感電の原因となります。



ランプ交換やお手入れの際には、必ず電源を切ってください。電源を切らないと、感電の原因となることがあります。



ランプ交換の際には、本体表示及び取扱説明書にしたがって、指定された(適合する)LEDランプを使用してください。指定以外の(適合しない)LEDランプを使用すると、火災の原因となります。

適合ランプ(E17 100V LDA4)
密閉対応形 電球形LEDランプ専用
小形電球40形相当以下



白熱電球使用禁止



ランプ交換等によりカバー、本体を外し、再度取り付ける場合は、取扱説明書にしたがって確実に取り付けてください。不完全に取り付けると、落下してケガ・物損の原因となることがあります。



万一、煙が出たり、変な臭いがするなどの異常状態のまま使用すると、火災・感電の原因となります。すぐに主電源を切ってください。異常状態がおさまったことを確認して電気店に修理を依頼してください。



照明器具の隙間や放熱穴に、金属類や燃えやすいものなどを差し込まないでください。火災・感電の原因となります。



お手入れの際は、水洗いはしないでください。火災・感電の原因となります。

注意



壁付調光器やセンサースイッチのある回路では使用できません。照明器具が故障又は誤動作することがあります。

LEDランプには塗料などを塗らないでください。LEDランプが過熱し、破損の原因となることがあります。

引火する危険性の雰囲気(ガソリン、可燃性スプレー、シンナー、ラッカー、粉塵等)で使用しないでください。火災や爆発の原因となることがあります。

酸などの腐食性雰囲気のところでは、使用しないでください。漏電や落下の原因となることがあります。

お手入れの際は電源を切って、しばらくしてから行ってください。点灯中・消灯直後はLEDランプ及び本体が熱いので手や肌などを、ふれないでください。やけどの原因となることがあります。



照明器具には寿命があります。設置して8~10年経つと、外観に異常がなくても内部の劣化が進行しています。点検・交換してください。点検せずに長期間使い続けると、まれに、発煙、発火、感電などに至る恐れがあります。(1年に1回は、「安全チェックシート」により、自主点検してください。)

粉塵の多いところでは、使用しないでください。故障の原因となることがあります。

万一、カバーなどが破損した場合、ケガの原因となることがありますので、破損部分に直接手や肌などをふれないでください。

安全に使用していただくために、定期的に清掃、点検してください。不具合がありましたら、そのまま使用しないで工事店、電器店に修理を依頼してください。

暖房器具、ガス器具等の真上やその付近等の温度の高い場所では使用しないでください。火災・感電の原因となります。

株式会社ホテルクス 〒105-0014 東京都港区芝1-7-17 <http://www.hotalux.com/> (土曜、日曜、祝日、年末年始および当社指定の定休日を除く)

製品・お取り扱いなどのご相談 受付時間 平日 9:00~12:00 13:00~17:30

お客様相談室 ☎ 0120-52-3205 FAX. 0748-61-2330

修理・アフターサービスのお問い合わせ 受付時間 平日 9:00~17:30

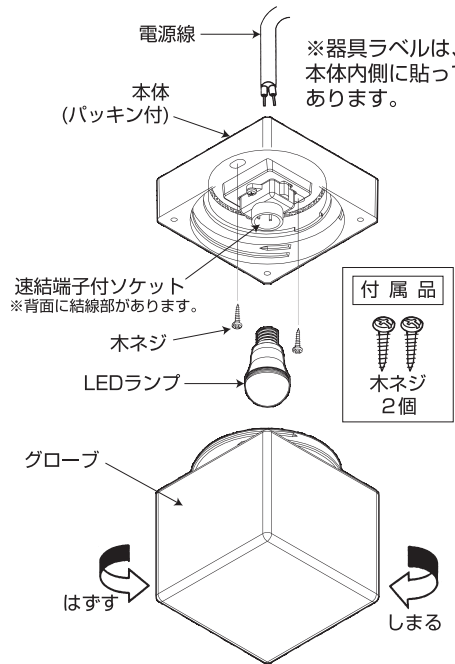
修理受付センター ☎ 0120-334-031 ☎ 0748-61-2361 (フリーダイヤルが利用できない場合)

器具の取り付け方法

器具の取り付けを行う際は、感電等の事故防止の為、必ず電源を切って行ってください。

各部の名称

この図は一部省略抽象化した共通部品です。
機種によってグローブ形状が異なる場合があります。

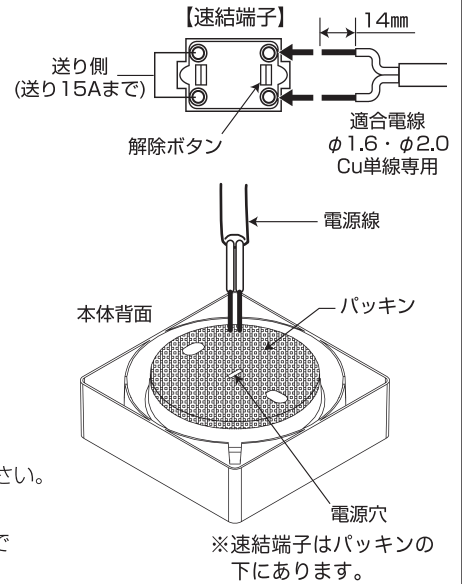


※電源の工事は電気工事が販売店に依頼してください。
一般の方の工事は法律で禁止されています。



この器具は、天井面および壁面いずれでも取り付けできます。(据置き取付け不可)
但し、取付け部が器具重量に充分耐えることを確認してから取付けてください。

1. グローブを本体から取り外してください。
2. 電源線と結線します。
電源線を右図のようにむいてください。
速結端子の上にはバックインを仮止めしています。
電源穴に電源線を差し込んだ後バックインをめぐり、端子を確認しながら確実に接続してください。
電源線をはずす場合は、バックインをめぐり、ドライバー等で解除ボタンを押して、電源線を引いてください。
3. 本体を木ネジ(付属品)2本で取り付けしてください。
※安全のため、本体の取り付けはLEDランプを外して行ってください。
4. LEDランプをソケットに取り付けてください。
5. グローブを本体に取り付けてください。
グローブは必要以上に強く締め付けしないでください。



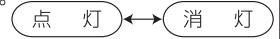
注意

本器具を取り付ける電源回路(壁スイッチ等)に調光器やセンサースイッチが接続されている場合、LEDランプが正常に点灯しなかったり、器具が故障することがあり使用できません。
接続されている場合は必ず調光器やセンサースイッチを取り除いてください。
(交換工事は電気工事に依頼してください。)

《調光器付壁スイッチ代表例》

点灯順序

- ・本品には点滅スイッチはありません。壁スイッチ等で点滅動作を行ってください。
- ・本品には常夜灯はありません。



使用上のご注意

- ランプ交換の際は電源を切り、LEDランプが冷えてから適合ランプに交換してください。指定以外(適合しない)のLEDランプを使用すると、火災の原因となります。
- 点灯中にLEDランプやグローブに触れないでください。ヤケドの恐れがあります。
- ストーブなど特に温度の高くなる場所での使用はさけてください。
- 点灯および消灯後に器具構成材料の熱伸縮により、若干のきしみ音が発生することがありますが、異常ではありません。
- LED光源にはバラツキがあるため、同一形名商品でも、商品ごとに発光色、明るさが異なる場合があります。ご了承ください。
- 安全上、LED光源を直視することはおやめください。
- LEDランプの特性により、照射距離が近い場合や照射面等によって光ムラが気になる場合があります。ご了承ください。
- この器具は、屋内専用です。5℃~35℃で使用するようにしてください。
- AC100V専用器具です。200Vでは使用できません。

適合ランプ(E17 100V LDA4)
密閉対応形 電球形LEDランプ専用
小形電球40形相当以下

お手入れのしかた

お手入れの際は、安全のため電源を切ってしばらくしてから行ってください。

- 明るく安全に使用していただくため、定期的(6ヶ月に1回程度)に清掃、点検してください。また、清掃点検の際にLEDランプがゆるんでいない事を確認してください。
- ベンジン、シンナーなど揮発性のものでも拭いたり、殺虫剤をかけたらないでください。変質の原因になります。
- 器具全体に水をかけたり、水の中につけて洗うことは絶対にさけてください。
- 本体の汚れを取るときは、柔らかい布に石けん水(中性洗剤)を含ませて汚れをふき取ってください。
その後、水ぶきして石けん分を取り除いてください。
- 照明器具には、寿命があります。一般的な使用状態で、照明器具の交換時期は8年~10年です。

定 格

LEDランプは仕様変更の為、モデルチェンジする場合(ランプ形名変更あり)があります。

形 名	使用電圧	周 波 数	消費電力	口 金	使用ランプ
XM-LE17111-＊L	AC100V	50Hz/60Hz	4.3W	E17	LDA4-H-E17/E/S/W/2×1灯

故障?と思われたら

ご使用中に異常が生じたときは下表を参考に調べてください。
右表以外の故障と思われる時は、主電源を切り、お近くの弊社製品取扱店にご相談ください。
なお連絡されるときは器具の形名及びお買い求め時期をお忘れなくお知らせください。
形名は本体内面の器具ラベルに表示しています。

症 状	主 な 原 因	処 置
照明器具が点灯しない	・壁スイッチの電源がOFFになっている。	壁スイッチをONにする。
	・LEDランプがソケットに正常に取り付いていない。	LEDランプをソケットに確実に取り付ける。
	・LEDランプの寿命。	LEDランプを交換する。
	・電源線の接続が不完全。(正常に接続されていない)	器具の取り付け方法の1頁を参照して確実に接続する。